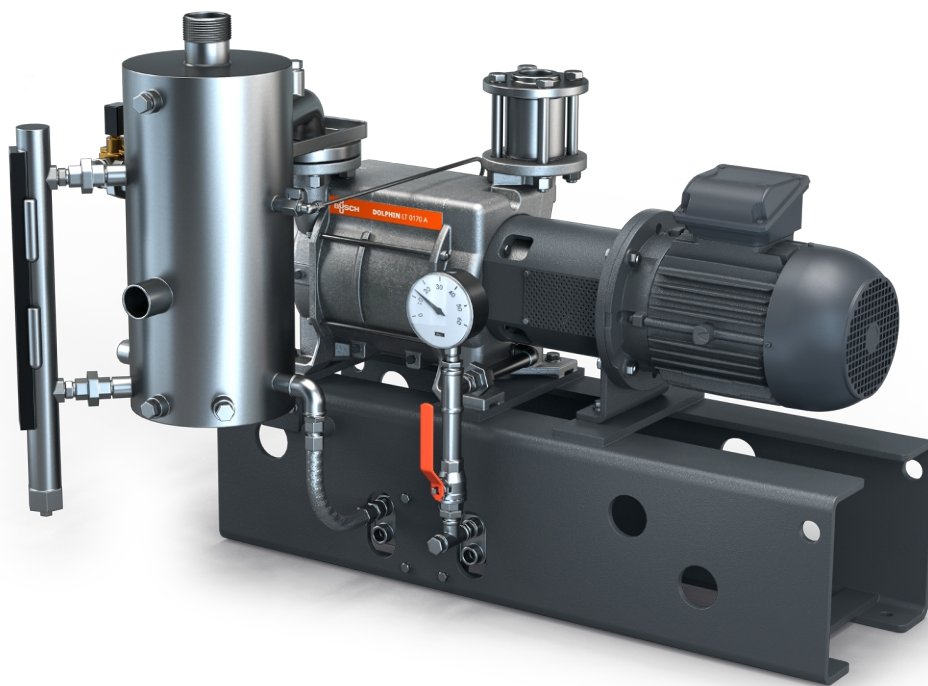


DOLPHIN VL 0130-0320 A 全 部再循環

水封式真空泵浦機組

**U
BUSCH**
VACUUM SOLUTIONS



堅固耐用

採用久經驗證的技術，運行可靠，配備防腐蝕不鏽鋼葉輪，具備超高的蒸汽和顆粒耐受性，可選擇灰口鑄鐵 (EN-GJL-200) 或 316 不鏽鋼外殼，亦備有獲得 ATEX 認證 (Cat. 1 (i/o) IIC, T4) 的型號

「一體式」設計

該機組配備底座、工作液分離器、熱交換器、控制系統、進液口止回閥、新鮮液體供應套件、帶開關的液位元指示器、溫度和壓力指示器，以及氣蝕防護

高效

工作液全部再循環，工作液消耗量低，回收冷凝蒸氣和製程氣體，可分離冷卻液與工作液，可以使用除水以外的工作液

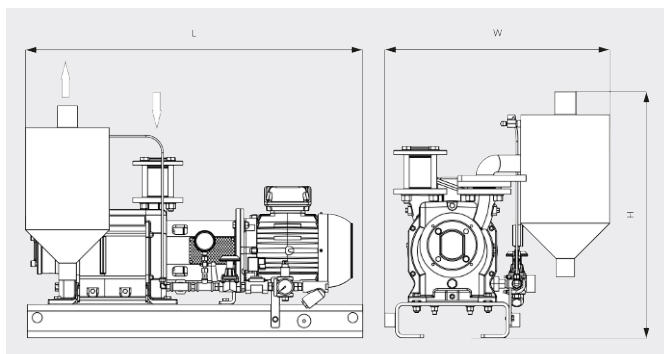
DOLPHIN VL 0130-0320 A 全部再循環

水封式真空泵浦機組

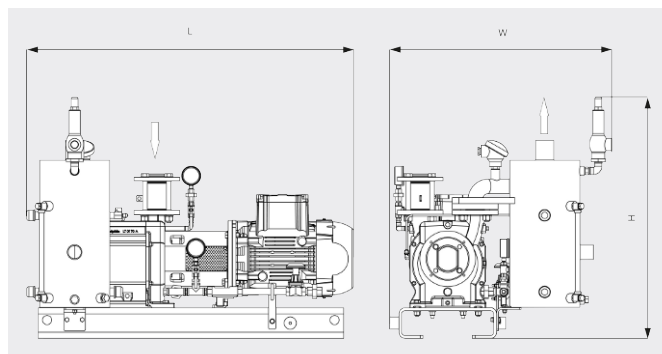


VACUUM SOLUTIONS

尺寸圖



尺寸圖



	DOLPHIN VL 0130 A 全部再循環	DOLPHIN VL 0170 A 全部再循環	DOLPHIN VL 0220 A 全部再循環	DOLPHIN VL 0320 A 全部再循環
額定抽氣速率	105 / 128 m ³ /h (50 / 60 Hz)	144 / 162 m ³ /h (50 / 60 Hz)	203 / 230 m ³ /h (50 / 60 Hz)	255 / 320 m ³ /h (50 / 60 Hz)
極限壓力	33 hPa (mbar) (50 / 60 Hz)	33 hPa (mbar) (50 / 60 Hz)	33 hPa (mbar) (50 / 60 Hz)	33 hPa (mbar) (50 / 60 Hz)
馬達額定功率	3.0 / 4.0 kW (50 / 60 Hz)	4.0 / 5.5 kW (50 / 60 Hz)	5.5 / 7.5 kW (50 / 60 Hz)	7.5 / 11.0 kW (50 / 60 Hz)
約計重量	237 / 261 kg (安全/ATEX)	247 / 277 kg (安全/ATEX)	292 / 296 kg (安全/ATEX)	409 / 456 kg (安全/ATEX)
尺寸 (L x W x H)	1133 x 730 x 819 / 1133 x 737 x 960 mm (安全/ATEX)	1133 x 730 x 819 / 1158 x 737 x 960 mm (安全/ATEX)	1233 x 730 x 819 / 1303 x 737 x 960 mm (安全/ATEX)	1390 x 893 x 1129 / 1412 x 946 x 1248 mm (安全/ATEX)
進氣口 / 出口	G 1½" / R 2"	G 1½" / R 2"	G 1½" / R 2"	G 2" / R 3"

您想瞭解更多嗎？

請直接與我們聯繫
service@busch.com.tw 或 +886 (3)5 99 95 80



聯繫表



立即電洽